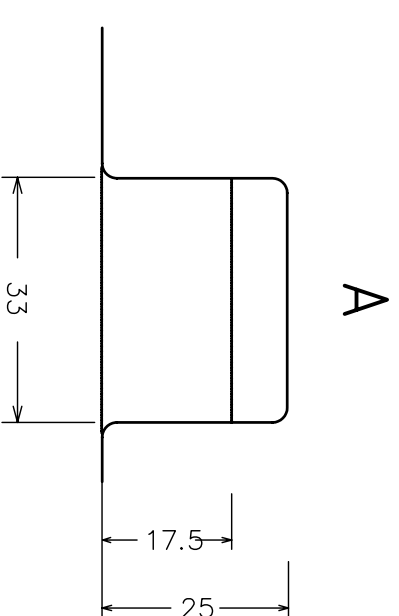
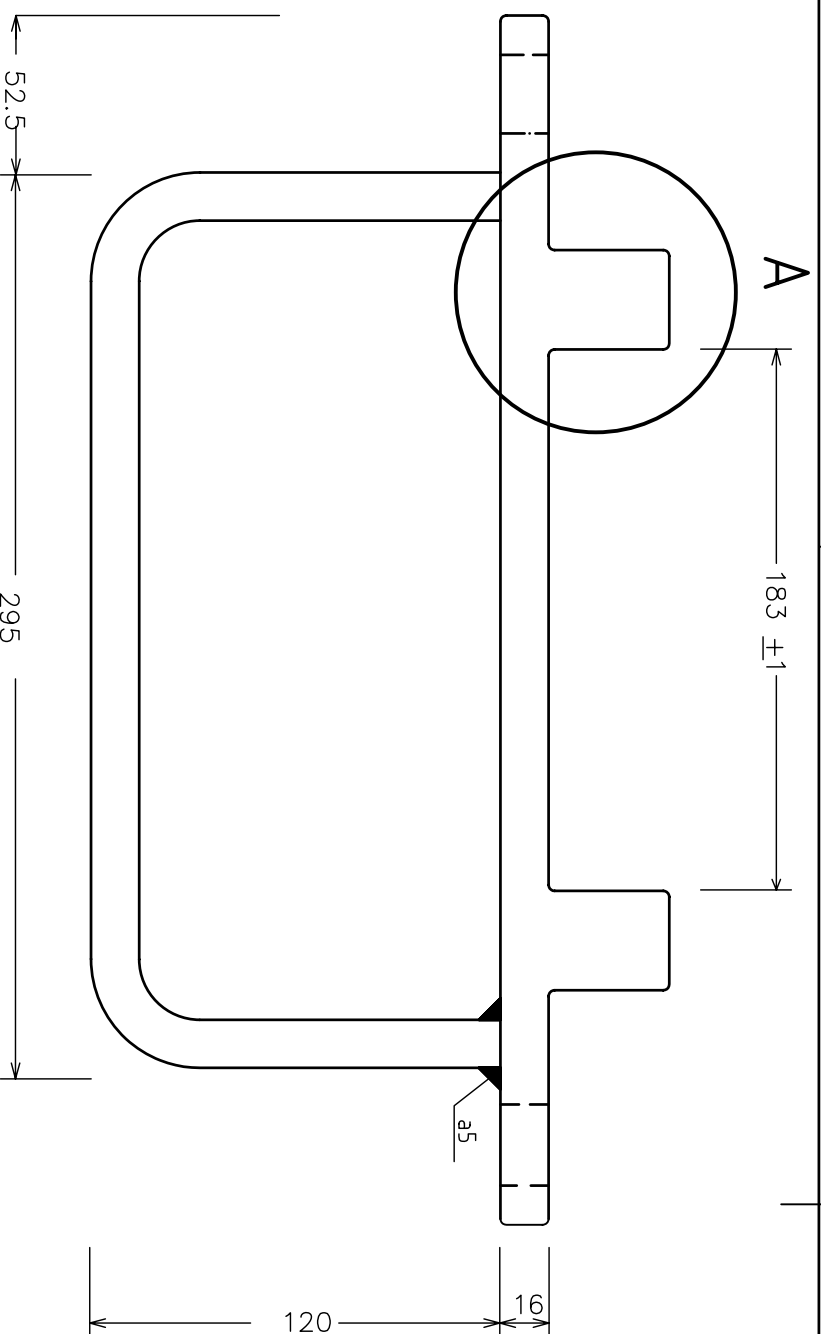
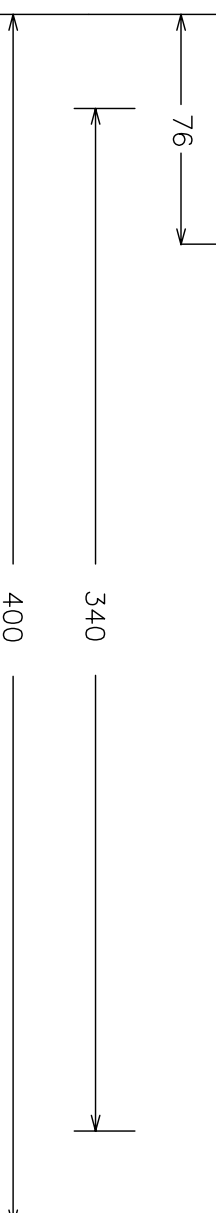
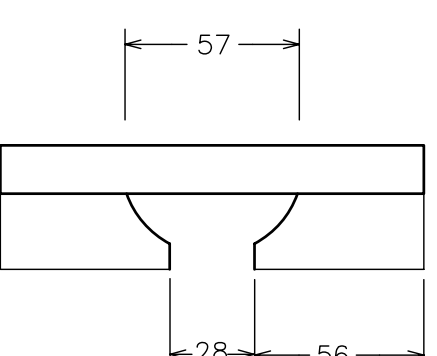
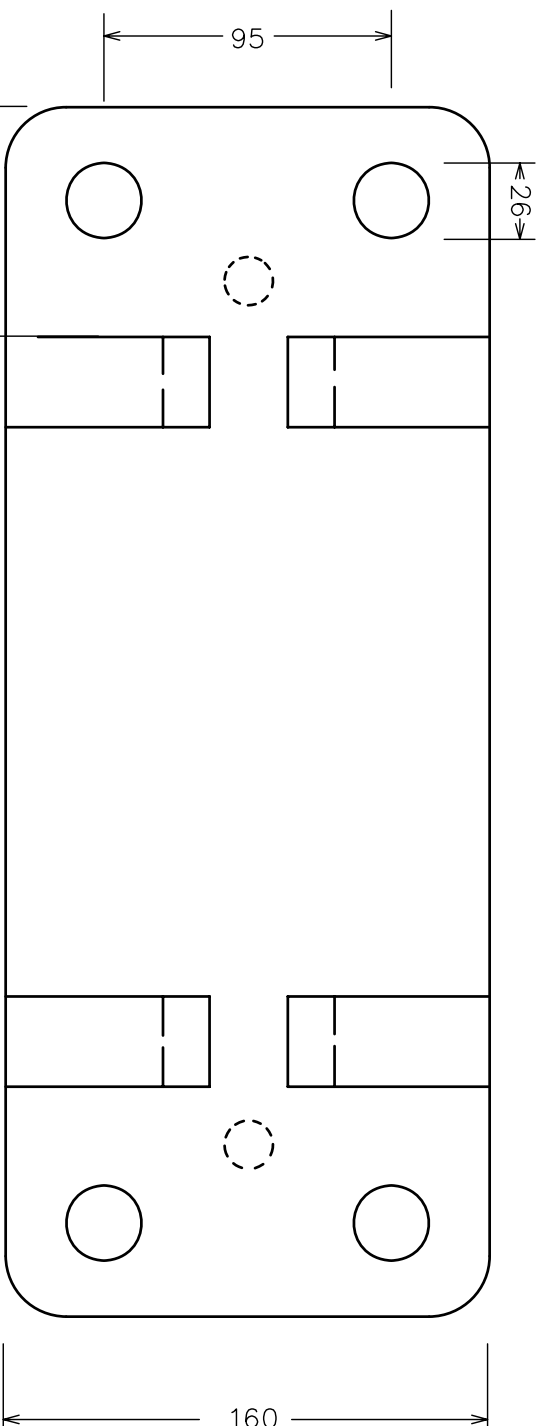


- Tillhörande material:
- hakbult, spännbygel och fjädderring, se ritn 21055.
 - rälunderlägg, se ritning 21039



Skala: 1:1




Underläggsplatta typ Rippen för RI60N-räl med påsvetsad bygel Ks500 \varnothing 16mm
Placering av underläggsplatta i spåret enl. TPU kap C16.

Kvalitet underläggsplatta min S 275 JR.

Rälbefästning anpassas till befästningsmaterial enligt ritning 21055.

För fastsättning på betongplatta används underläggsplatta med bredden 140 mm. C/C avståndet mellan hålen är då 80 mm.

C		2006-06-01	Text	kvalitet mm				
A								
Rev litt	Antal rev	Rev datum	Rev omfattning		Verkens rev datum	Rev godkänd		
Göteborgs Spårvägar Attärsområde Banteknik Projekteringssektionen Pantorget 4, Box 424, 401 26 Göteborg Telefon 031-732 10 00 Telefax 031-5 96 93			UPPRÄTTAD FÖR  Göteborgs Stad Trafikkontoret		Standardritning Underläggsplatta med förankringsbygel för räl Ri 60N			
HANDLÄGGARE		VERIFIERAD	HAFT DEL					
Alberto Pina		<i>PM</i>						
DWG-FIL	RITAD/KONSTR	NR						
20467_C	C.T				SKALA	DIARIENUMMER	RITINGSNR	REV
GODKÄND GÖTEBORG		<i>Sony Car</i>		1:2,5/1:1		20467	C	
1998-02-11								